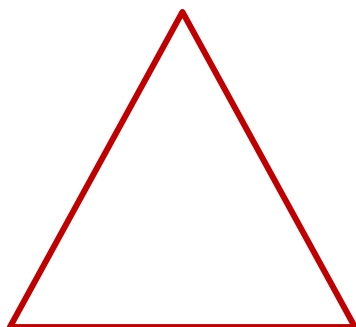


Тема: «Создание блоков». Дополнительное задание к ЛР№3

Упражнения по команде **Создание блока** и **Вставка блока** в САПР **naoCAD**.

1. Используя команду **Создание блока (БЛОК)** (находится в ленточном меню вкладка – **Вставка**, панель - **Определение Блока**) создать следующие блоки, задав им имена **TR** и **PR**:



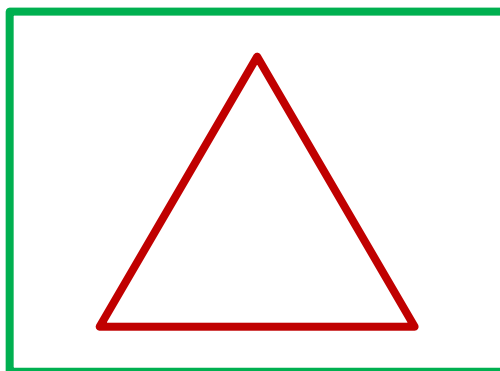
TR



PR

Командой **Вставка блока (Insert)**, при выключенном флажке **Разбить**, вставить блок **PR** в любую точку рисунка под углом 45 градусов, а блок **TR** при вставке зеркально отобразить относительно точки привязки по оси **X**. Попробуйте отредактировать вставленные блоки (изменение цвета отдельных сторон, смена типа линии для отдельной стороны или ее удаление).

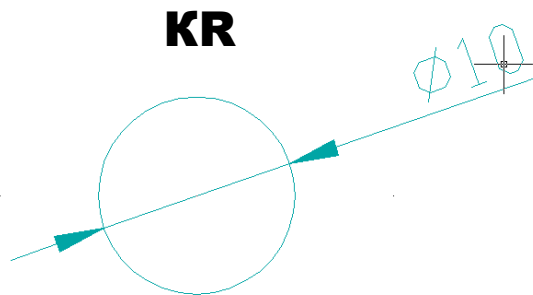
2. Повторить пункт 1., включив флажок **Разбить** в команде **Вставка блока**.
3. В новом файле чертежа создать новые слои, так, чтобы в списке слоев были слои с именами 0, 1, 2. Задать цвета по слоям: **Слой 1** – зеленый, **Слой 2** – красный. В нулевом слое создать блок **PR**, а в слое 1 – блок **TR** (см. пункт 1 Задания). Задайте слой 2 текущим и вставьте в него созданные блоки. Например, таким образом:



Результат объяснить.

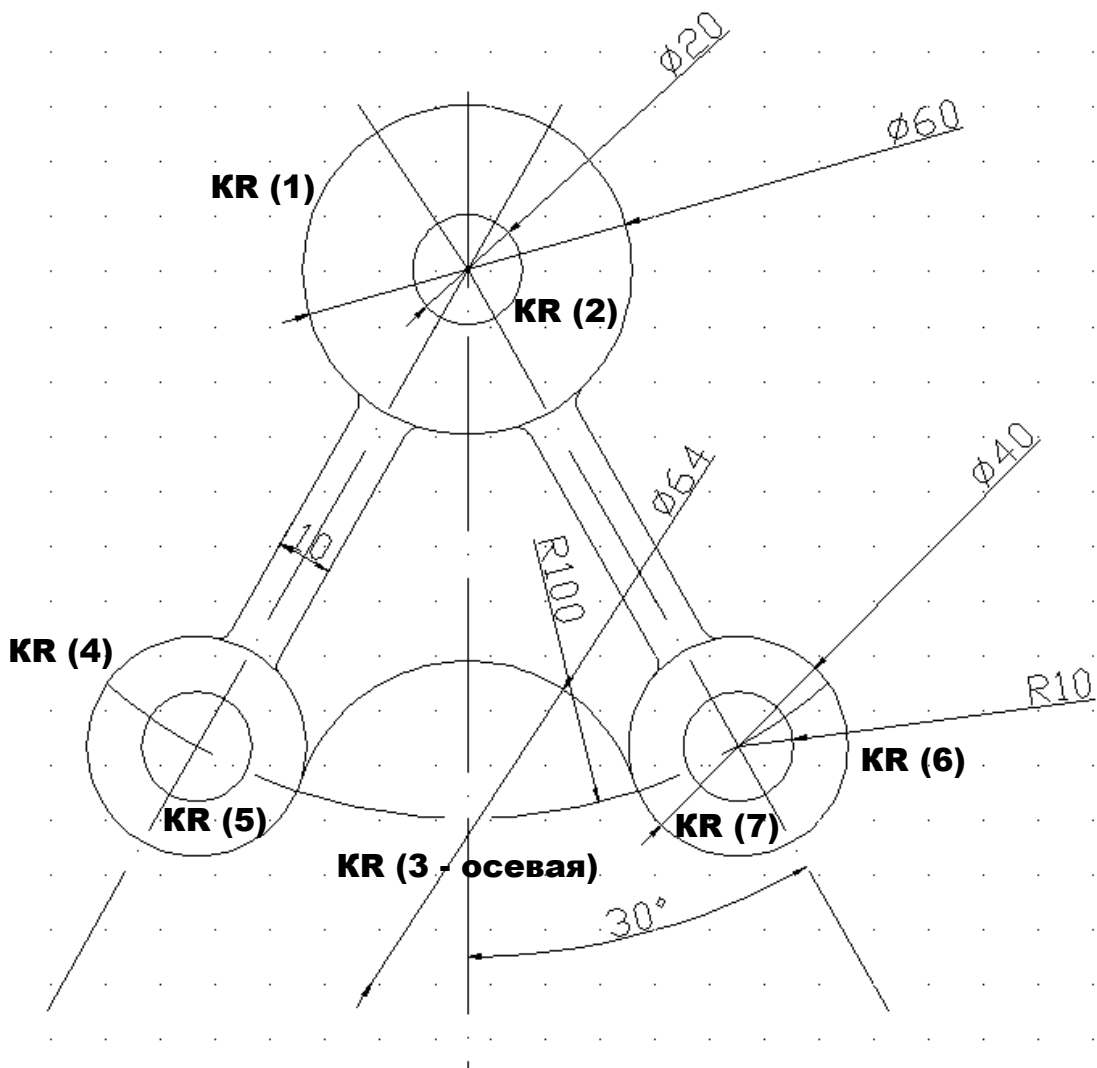
ОБЩИЙ ВЫВОД!!! Обоснуйте – основной слой для создания блоков и их библиотек – Layer 0.

4. В новом файле чертежа создайте блок с именем **KR** (командой **Создание блока**), содержащий окружность диаметром 10:

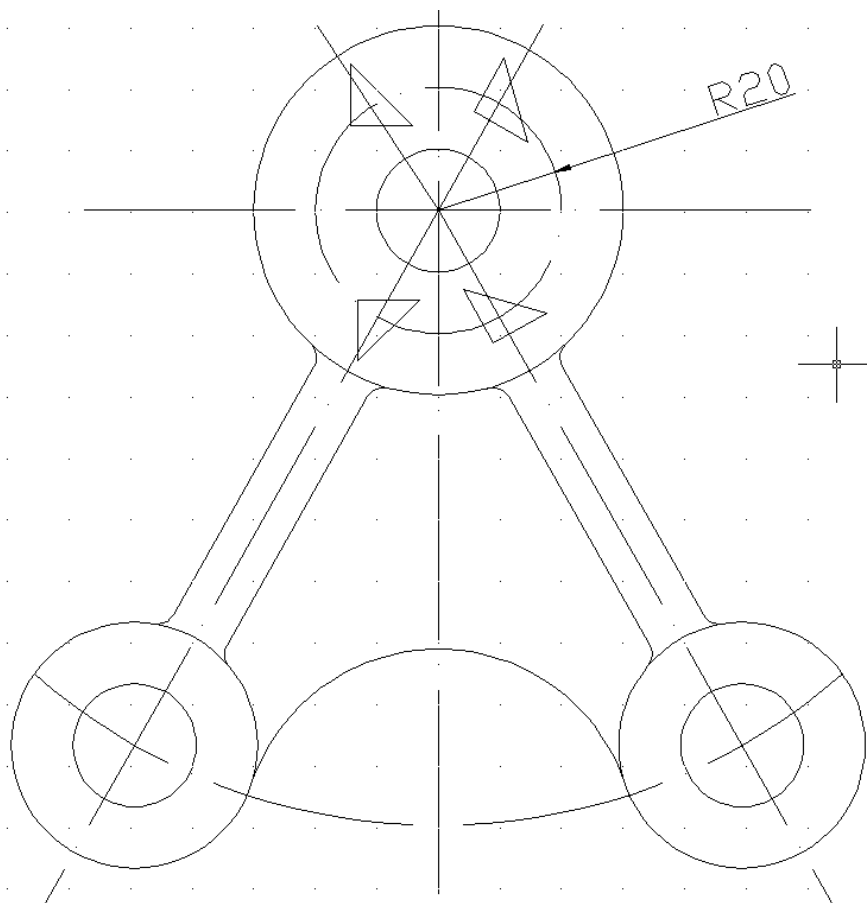


В качестве базовой точки выберите центр окружности.

- 4.1 В соответствии с ниже приведенным чертежом, постройте в первую очередь необходимые осевые линии (осевая R100 – вставленный блок KR – «KR 3 – осевая»), а затем вставьте блок **KR** в чертеж с помощью команды **Вставка блока** 7 раз, изменяя масштабный коэффициент, добавьте необходимые примитивы (сопряжения) и получите:



- 4.2. Создайте слой для осевых линий и перенесите все осевые линии на этот слой.
- 4.3. С помощью команды **Запись блока на диск** создайте блок (с любым именем), доступный нескольким пользователям, который содержит чертеж полностью.
- 4.4. Откройте новый чертеж в **nanocAD**, вставьте с помощью команды **Вставка блока** созданный Вами блок в этот чертеж. Сколько слоев есть в чертеже после вставки? Попробуйте отредактировать тип осевых линий. Сделайте то же самое действие после выполнения команды **Разбивка** (ленточное меню вкладка – Главная, панель – Редактирование; или вкладка – Построение, панель – Разбивка/удаление). Что изменилось?
- 4.5. Создайте с помощью команды **Создание блока** блок, содержащий треугольник – имя блока – **TR1**. Продумайте выбор базовой точки. На каком слое нужно создать этот блок?
- 4.6. Создайте новый слой в чертеже.
- 4.7. Вставьте с помощью команды **Вставка блока** этот блок несколько раз в чертеж на текущий слой, используя возможность зеркального отражения блока по отношению к оси **X** и/или **Y**, поворота блока относительно осей, и получите чертеж, показанный ниже. Обратите внимание – точка вставки блока – это точка пересечения двух осевых линий – круговой и угловой. Проверьте принадлежность вставленных треугольников текущему слою.



- 4.8. Создайте с помощью команды **Создание блока** блок под именем **TR1**, содержащий окружность диаметром 10 (аналогично блоку из пункта 4.). Что изменилось в Вашем чертеже?