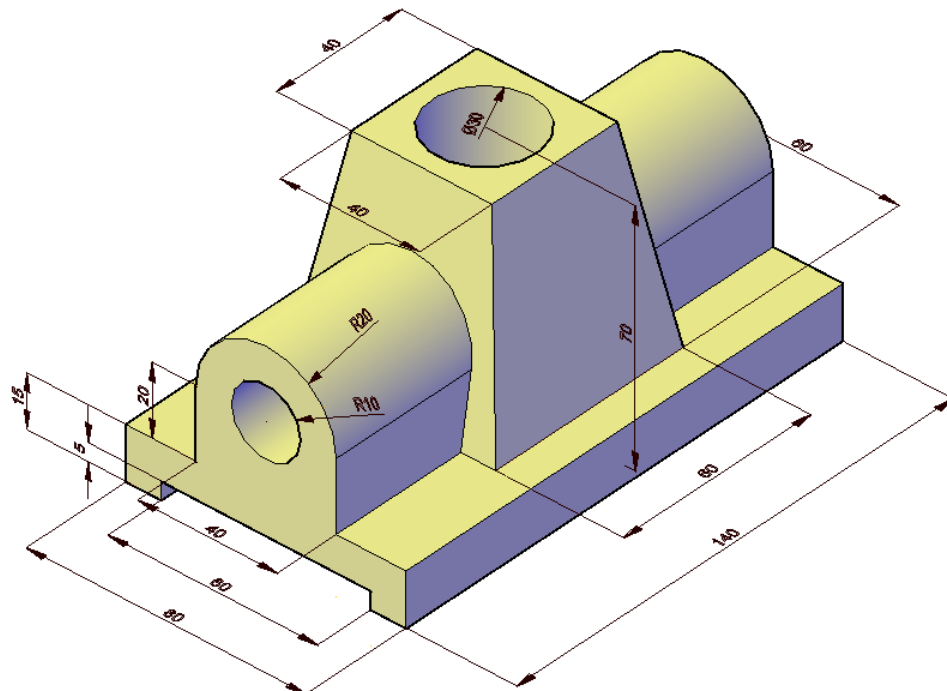


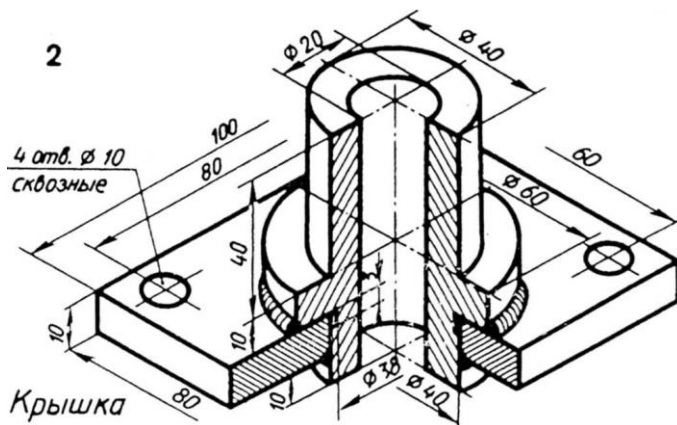
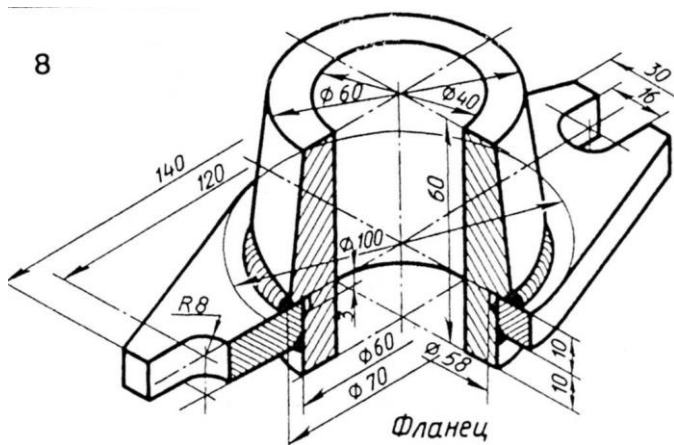
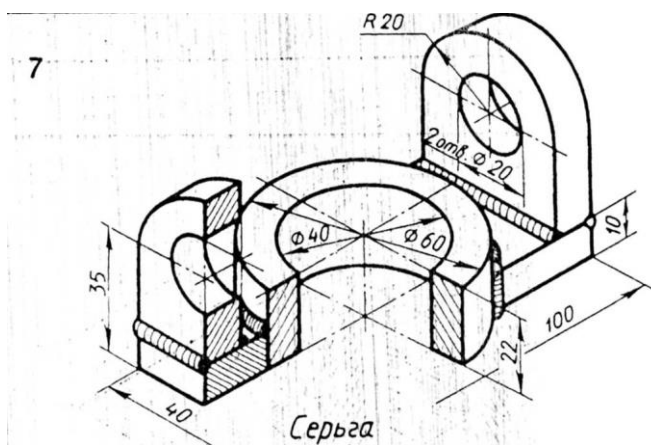
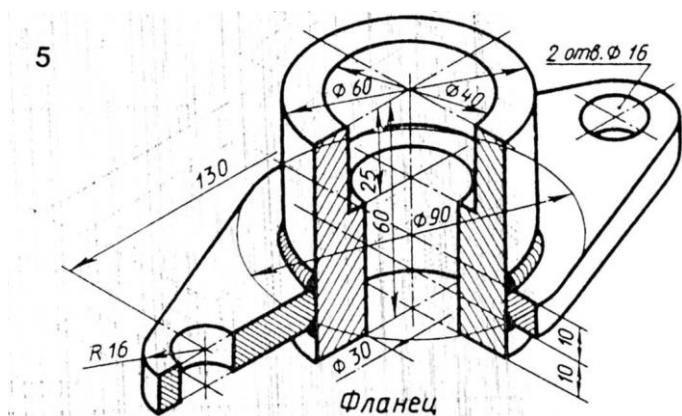
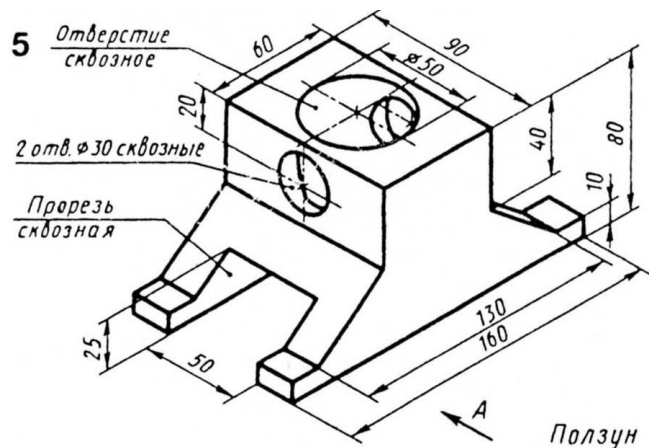
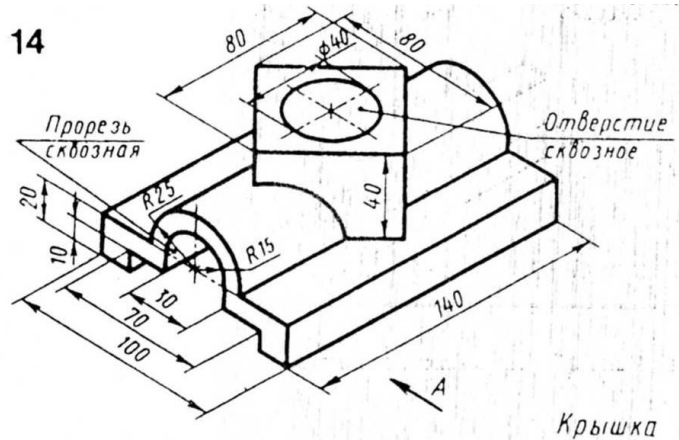
Контрольная работа №2. Твёрдотельное моделирование в системе паpоСАD.

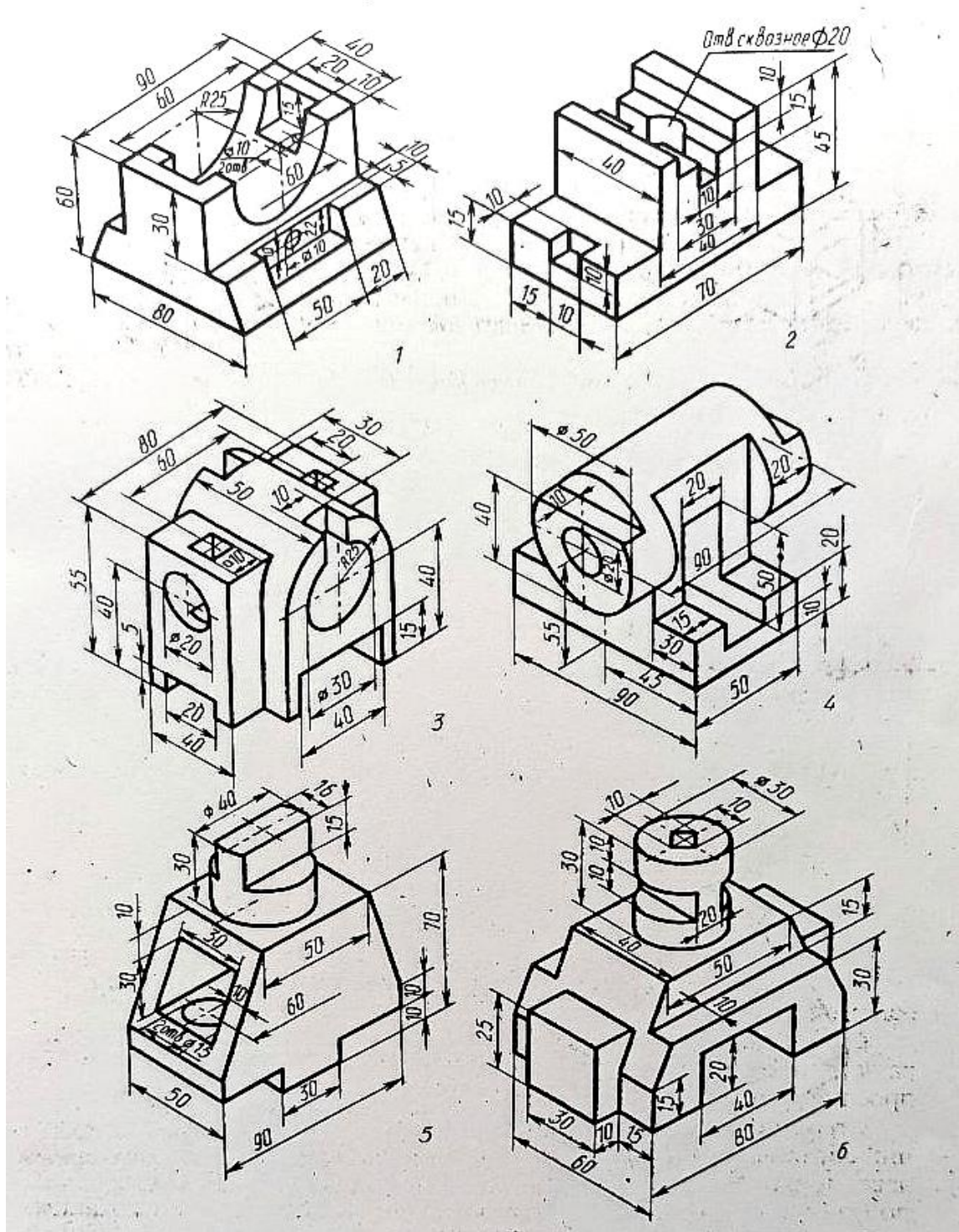
Варианты формулировок Задания на КР:

- Создать модель твёрдого тела. Оставить видимым один из контуров, участвующих в выполнении команды **Выдавливания (Extrude)**. Нанести размеры по указанию преподавателя. Выполнить **Сечение (Section)** тела плоскостью, построенной по трем точкам, принадлежащим твёрдому телу (Вариант: плоскостями ПСК). Создать из этого сечения блок, доступный нескольким пользователям. В чертеже д.б. задействовано не менее трех слоев, например: 1) Опорная геометрия, сечение; 2) Комплексная модель; 3) Размеры. Задать по слоям различные цвета.
- Создать модель твёрдого тела. Нанести размеры по указанию преподавателя.. Вырезать из твёрдого тела $\frac{1}{4}$ часть. Вырезанную часть не удалять, перенести на отдельный слой. Скруглить в четвертинке несколько ребер. В чертеже д.б. задействовано не менее трех слоев, например: 1) Опорная геометрия, вырезанная часть; 2) Комплексная модель; 3) Размеры. Задать по слоям различные цвета.
- Создать модель твёрдого тела. Оставить видимым один из контуров, участвующих в выполнении команды Выдавливания (Extrude). Оформить из этого фрагмента блок, доступный нескольким пользователям. Нанести размеры по указанию преподавателя. Выполнить разрезание тела, используя плоскость, параллельную координатной плоскости YZ. В чертеже д.б. задействовано не менее трех слоев, например: 1) Опорная геометрия, секущая поверхность; 2) Комплексная модель; 3) Размеры. Задать по слоям различные цвета.
- Создать модель твёрдого тела. Нанести размеры по указанию преподавателя. Выполнить разрезание твёрдого тела, используя плоскость, построенную по трем точкам. Вырезанную часть не удалять. Отрезанную часть использовать для создания блока. Продемонстрировать вставку блока в текущий чертеж. В чертеже д.б. задействовано не менее трех слоев. Задать по слоям различные цвета.



Примеры твердотельных деталей для самостоятельной подготовки к КР2:





В качестве дополнительных могут быть заданы вопросы по редактированию твердых тел, его граней и ребер.